

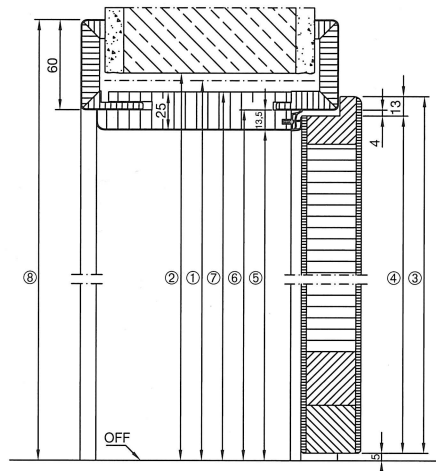
Türblatt

- ca. 40 mm dick
- Rahmenkonstruktion aus Vollholz / Holzwerkstoff mit zusätzlicher Rahmenverstärkung, unten 25 mm kürzbar
- Bei 2-flügligen Türen: Gegenfalz ausgeführt*
- Klimaklasse I
Beanspruchungsgruppe N bis S (je nach Ausführung)
- einhängfertig nach DIN 18101
- passend für Holzumfassungszargen oder Normzargen aus Stahl

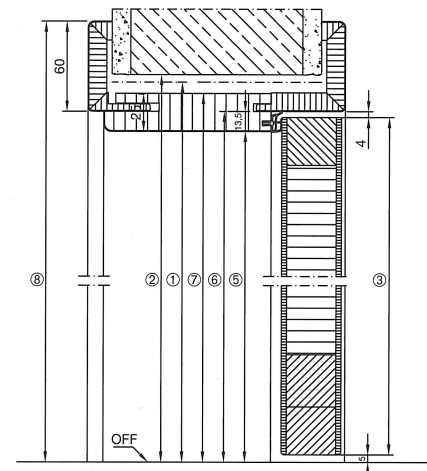
Zarge

- Falzbekleidung / Zierbekleidung 16 x 60 mm, auf Gehrung geschnitten und mit dem Futter fest verleimt. Auf Wunsch 16 x 80 mm, 16 x 100 mm, 23 x 60 mm, 23 x 70 mm, 28 x 80 mm
- Futterbrett aus 25 mm Spanplatte, Falz- und Zierbekleidung aus 12 mm MDF-Platte
- Wandstärkenverstellbar
- 5 mm / + 15 mm
- Dämpfungsprofil werkseitig eingezogen, auf Gehrung geschnitten

Vertikalschnitt gefälzt

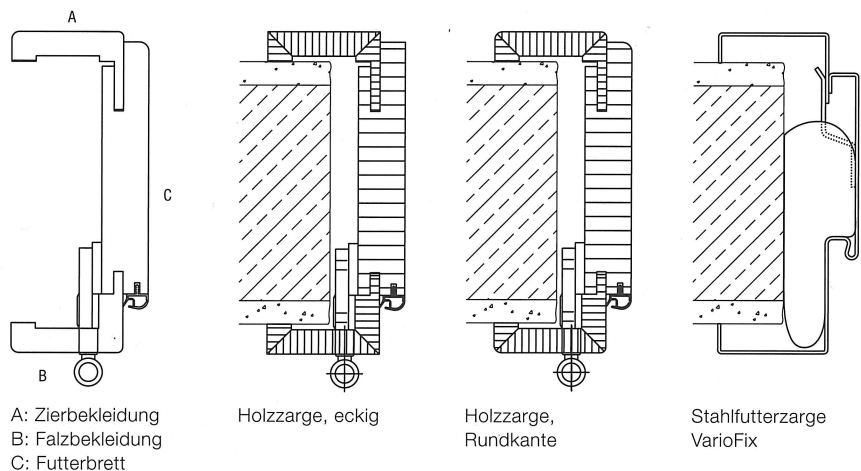


stumpf

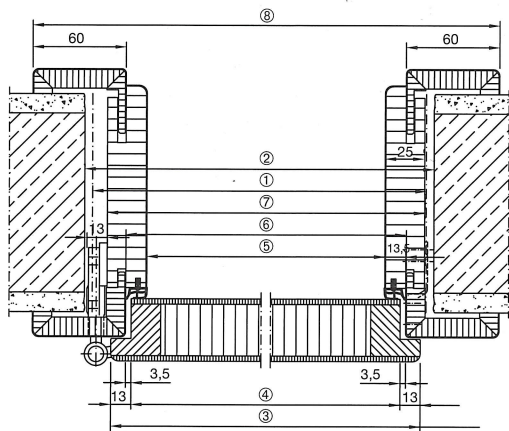


		1875	2000	2125	2250	
1	Baurichtmaß Höhe	1875	2000	2125	2250	
2	Wandöffnung	1880	2005	2130	2255	
3	Türblattaußenmaß	gefälzt	1860	1985	2110	2235
		stumpf	1847	1972	2097	2222
4	Türblattfalzmaß	1847	1972	2097	2222	
5	Lichtes Durchgangsmaß	1843	1968	2093	2218	
6	Zargenfalzmaß	1856	1981	2106	2231	
7	Futteraußenmaß	1868	1993	2118	2243	
8	Bekleidungsaußenmaß bei 60-mm-Bekleidung (bei 80-mm-Bekleidung + 20 mm)	1916	2041	2166	2291	

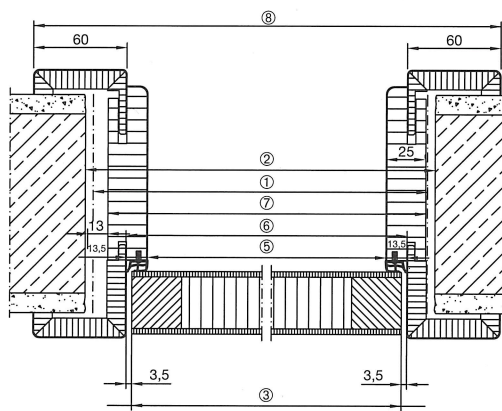
Zargenausführungen



Horizontalschnitt – 1-flügelig
gefälzt

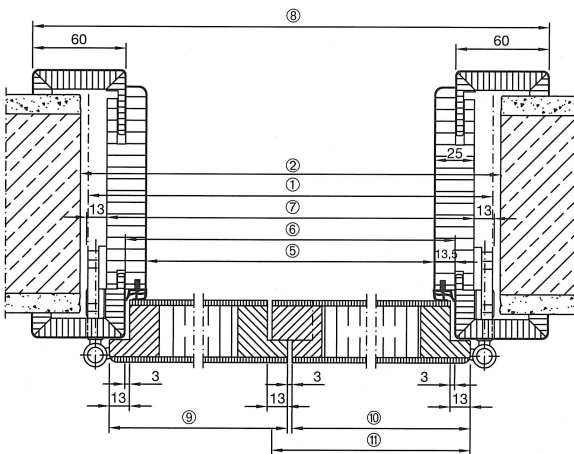


stumpf

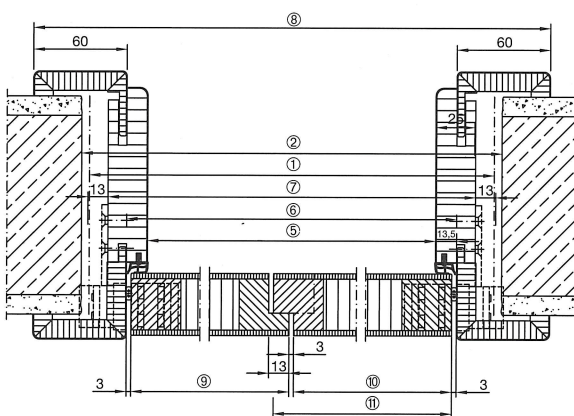


1	Baurichtmaß Breite		625	750	875	1000	1125	1250
2	Wandöffnung		635	760	885	1010	1135	1260
3	Türblattaußenmaß	gefälzt	610	735	860	985	1110	1235
		stumpf	584	709	834	959	1084	1209
4	Türblattfalzmaß		584	709	834	959	1084	1209
5	Lichtes Durchgangsmaß		564	689	814	939	1064	1189
6	Zargenfalzmaß		591	716	841	966	1091	1216
7	Futteraußenmaß		614	739	864	989	1114	1239
8	Bekleidungsaußenmaß		711	836	961	1086	1211	1336

Horizontalschnitt – 2-flügelig
gefälzt



stumpf



1	Baurichtmaß Breite		1250	1375	1500	1750	1875	2000	2250	2500
2	Wandöffnung		1260	1385	1510	1760	1885	2010	2260	2510
5	Lichtes Durchgangsmaß		1176	1301	1426	1676	1801	1926	2176	2426
6	Zargenfalzmaß		1203	1328	1453	1703	1828	1953	2203	2453
7	Futteraußenmaß		1226	1351	1476	1726	1851	1976	2226	2476
8	Bekleidungsaußenmaß		1323	1448	1573	1823	1948	2073	2323	2573
3	Türblattaußenmaß Gangflügel	gefälzt	610	735	735	860	985	985	1110	1235
		stumpf	597	722	722	847	972	972	1097	1222
3	Türblattaußenmaß Standflügel mit Schlagleiste*	gefälzt	610	610	735	860	860	985	1110	1235
		stumpf	597	597	722	847	847	972	1097	1222
3	Türblattaußenmaß Standflügel mit Gegenfalz	gefälzt	623	623	748	873	873	998	1123	1248
		stumpf	610	610	735	860	860	985	1110	1235

Maße in mm

* Nur bei den Türmotiven Carolina